



CONALQUIPO S.A.S.

Alquiler de equipo para construcción


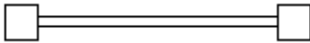
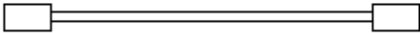
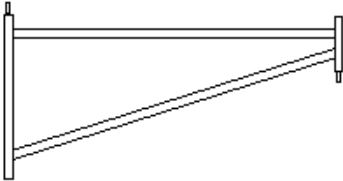
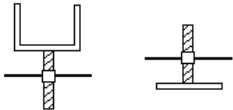
ANDAMIOS DE CARGA

Son fabricados con tubería estructural de alta resistencia. Es un sistema con capacidad de carga de 28 Toneladas por torre de fácil armado mediante bastidores triangulares de 1.50 m de ancho por 1.00 m de altura.

Este sistema esta previsto de tornillos niveladores superiores e inferiores, riostras superiores y riostras de base y diagonales.

Tiene la posibilidad de incorporar una escalerilla interior que puede ser utilizada como acceso provisional en las construcciones.

ELEMENTOS

<p>➤ Base de partida</p> 	<p>➤ Arriostamiento de 1.50 m</p> 
<p>➤ Diagonal de 2.17 m</p> 	<p>➤ Andamio de 1.50 m</p> 
<p>➤ Tornillo nivelador</p> 	

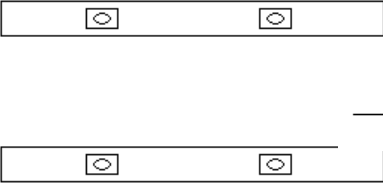
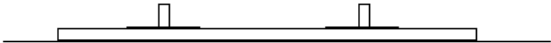
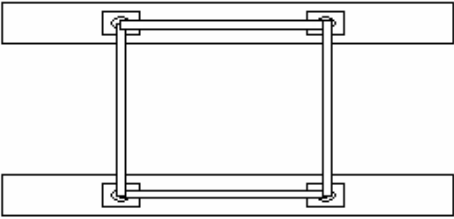
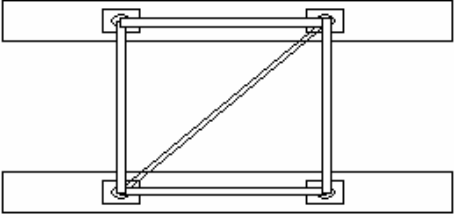


CONALQUIPO S.A.S.

Alquiler de equipo para construcción

ANDAMIOS DE CARGA

PROCEDIMIENTO PARA ARMADO DE ANDAMIOS DE CARGA

<p>1. Se colocan los tornillos niveladores sobre una superficie nivelada y sobre elementos que repartan la carga que transmiten los andamios hacia el suelo, respetando las distancias de 1.50 m</p>	<p>Vista en Planta</p>  <p>Vista Frontal</p> 
<p>2. A continuación se colocan los arriostramientos de 1.00 m. Se ajustan las turcas para nivelar las riostras inferiores. Después se comienza con el ensamble de los marcos triangulares.</p>	<p>Vista en Planta</p> 
<p>3. Se coloca una diagonal de 1.50 m en la base.</p>	<p>Vista en Planta</p> 



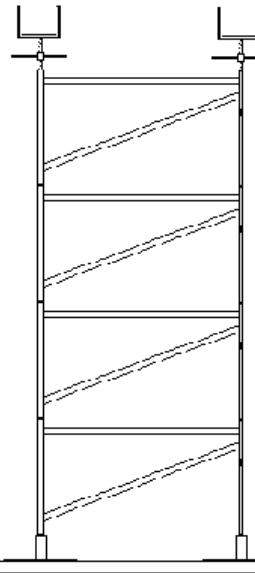
CONALQUIPO S.A.S.

Alquiler de equipo para construcción

ANDAMIOS DE CARGA

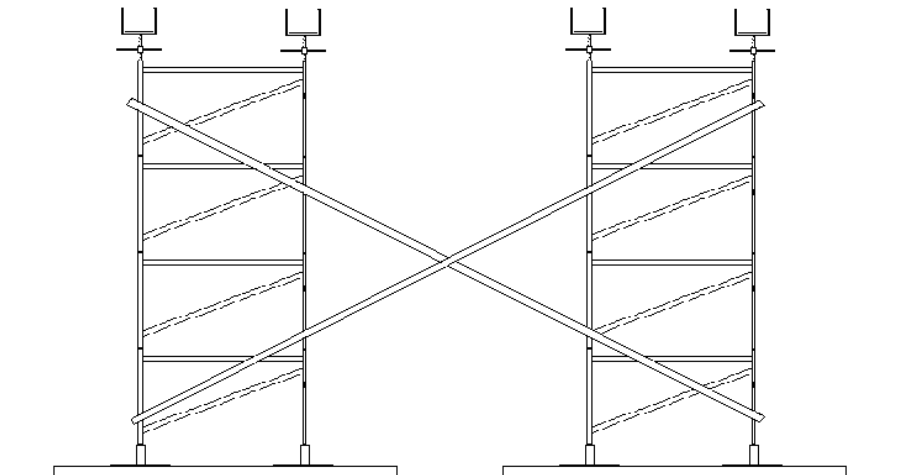
4. Se colocan los cuerpos de andamio y cada tres tramos se coloca una diagonal de 1.50 m. Luego se instalan los tornillos niveladores superiores, para habilitar la armada de una plataforma o superficie de trabajo

Vista Frontal



5. En caso de tener varias torres es recomendable arriostrar las torres entre si con tubería Dalmine. La distancia entre torres varía dependiendo del tipo de carga que esté soportando cada torre.

Vista Frontal



Con el fin de garantizar la estabilidad de la torre se debe fijar con vientos o riostras a una superficie estable o a la loza.

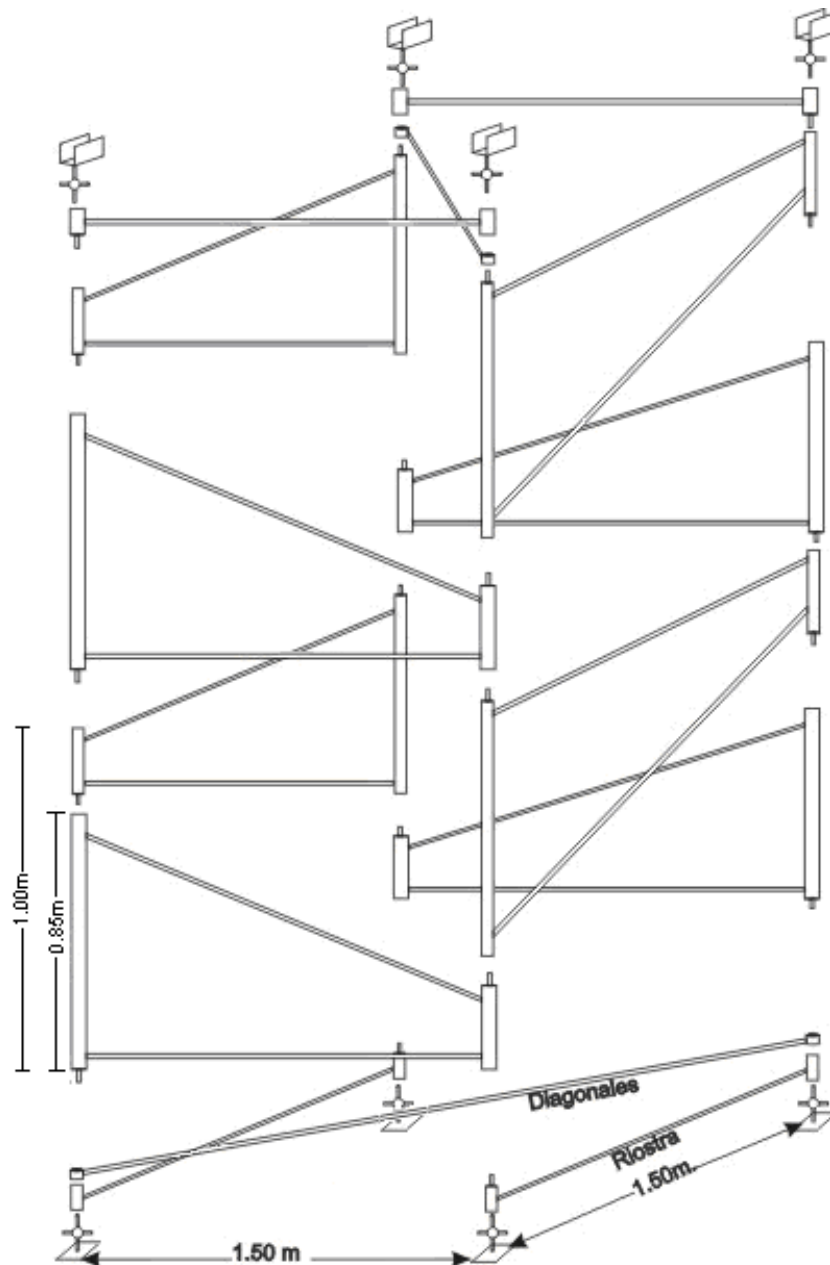


CONALQUIPO S.A.S.

Alquiler de equipo para construcción

ANDAMIOS DE CARGA

DIAGRAMA DE ARMADO DE ANDAMIO DE CARGA





CONALQUIPO S.A.S.

Alquiler de equipo para construcción

ANDAMIOS DE CARGA